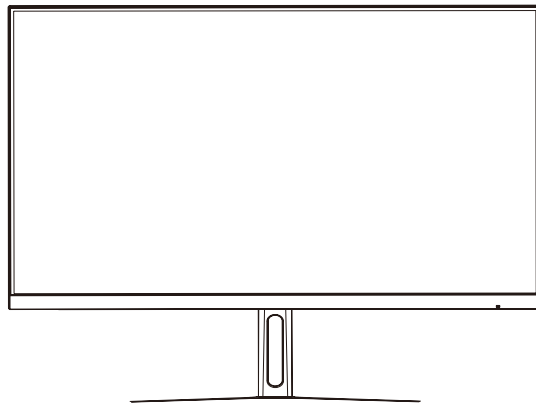


# ***THOMSON***



## **Full HD Business -monitori**

### **M24FB2Y14**



[tv.mythomson.com](http://tv.mythomson.com)



[tv.mythomson.com/  
en/Support/FAQs/](http://tv.mythomson.com/en/Support/FAQs/)



[tv.mythomson.com/  
Support/Product-Registration/](http://tv.mythomson.com/Support/Product-Registration/)

# TÄRKEÄÄ

ENNEN KUIN KÄYTÄT TÄTÄ NÄYTTÖÄ, LUE KÄYTTÖOHJE HUOLELLISESTI JA SÄILYTÄ SE MYÖHEMPÄÄ KÄYTTÖÄ VARTEN.

VÄRI JA ULKONÄKÖ VOIVAT VAIHDELLA TUOTTEEN TIETYN MALLIN MUKAAN.

TEKNISIÄ TIETOJA VOIDAAN TULEVAISUUDESSA MUUTTA SUORITUSKYVYN PARANTAMISEKSI ILMAN ENNAKKOILMOITUSTA.

## Sisällysluettelo

1 Tärkeitä tuotetietoja.....	3
2 VAROITUS.....	3
3 Pakkaus.....	5
4 Jalustan asennus.....	6
5 Näytön kantaminen ja nostaminen.....	7
6 Asennus pöydälle.....	7
7 Säädä kulma.....	8
8 Asennus seinälle.....	8
9 Kaapeliliitäntä.....	8
10 Paneelin ohjaus.....	10
11 OSD-valikon (On-Screen Display) käyttäminen.....	10
12 ympäristöystävällistä käyttövinkkiä Thomson Monitorille.....	12
13 Muut.....	13
14 Vianmääritys.....	14
15 Tekniset tiedot.....	15
15.1 Maarajoitukset.....	15
15.2 Lisenssi.....	16

# 1 Tärkeitä tuotetietoja

**Lue ohjeet ennen laitteen käyttöä ja säilytä ne myöhempiä käyttöä varten.**

Tällä symbolilla varustettu laite on luokan II tai kaksoiseristetty sähkölaite. Se on suunniteltu siten, että se ei vaadi turvaliitintä sähkömaadoitukseen.

## Varastointi

Laitteesi on tarkistettu ja pakattu huolellisesti ennen lähettämistä. Kun purat pakkausta, varmista, että kaikki osat ovat mukana, ja pidä pakkaus poissa lasten ulottuvilta. Suosittelemme, että säilytät pahvipakkauksen takuuajana, jotta laitteesi on täydellisesti suojattu korjaus- tai takuutapauksissa.

## WEEE-direktiivi

Tämä merkintä osoittaa, että tätä tuotetta ei saa hävittää muiden kotitalousjätteiden mukana koko EU:n alueella. Pyydämme sinua kierrättämään sen vastuullisesti materiaalivarojen kestävä uudelleenkäytön edistämiseksi. Palauta käytetty laite käyttämällä palautus- ja keräysjärjestelmiä tai ottamalla yhteyttä jälleenmyyjään, jolta tuote on ostettu.

Tarkoitettu käytettäväksi sisätiloissa vain EU:n jäsenvaltioissa ja EFTA-maissa.

AT BE BG CH CY CZ DE DK EE ES FI FR GR HR HU IE IS IT LI LT LU LV MT NL NO PL PT RO SI SK SE TR UK (NI)

## Tuki

Usein kysytyt kysymykset, käyttöohjeet, apu ja tuki:

**[tv.mythomson.com/tuki](http://tv.mythomson.com/tuki)**

## Turvallisuustiedot

Äärimmäisissä sääolosuhteissa (myrskyt, salamointi) ja pitkien käyttämättömyysaikojen aikana (lomamatkat) irrota tuote sähköverkosta.

Verkkopistoketta käytetään monitorin irrottamiseen sähköverkosta, joten sen on oltava helposti käytettävissä. Jos monitoria ei ole irrotettu sähköisesti sähköverkosta, laite ottaa edelleen virtaa kaikissa tilanteissa, vaikka tuote olisi valmiustilassa tai sammutettuna.

**Tärkeää:** Lue nämä ohjeet kokonaan ennen asennusta tai käyttöä.

# 2 VAROITUS

**Tämä laite on tarkoitettu sellaisten henkilöiden (lapset mukaan lukien) käyttöön, jotka kykenevät / joilla on kokemusta tällaisen laitteen käyttämisestä ilman valvontaa, ellei heidän turvallisuudestaan vastaava henkilö ole antanut heille valvontaa tai ohjeita laitteen käytöstä.**

- Älä sijoita tätä tuotetta sähkölämmittimien tai pattereiden läheisyyteen tai päälle tai suoralle auringonvalolle alttiisiin paikkoihin.

- Älä aseta lämpöä tuottavia esineitä (kuten kynttilöitä, tuhkakuppeja, suitsukkeita, syttyviä kaasuja tai räjähdysalttiita aineita jne.) tuotteen lähelle.
- Älä aseta vedellä täytettyjä astioita näytön päälle, sillä se voi aiheuttaa tulipalon tai sähköiskun vaaran.
- Älä altista tuotetta öljyisille aineille tai kemiallisille aineille, sillä tämä voi aiheuttaa tuotteen kotelon korroosiota.
- Älä altista tätä tuotetta sateelle tai veden läheisyyteen (esim. kylpyammeeseen, pesualtaaseen, keittiöön, pyykinpesualtaaseen, märkään kellariin, uima-altaaseen).
- Jos tuote kastuu vahingossa, ei toimi normaalisti tai jos siitä kuuluu epätavallinen ääni tai haju, irrota pistoke pistorasiasta välittömästi ja ota yhteyttä valtuutettuun jälleenmyyjään tai huoltokeskukseen saadaksesi lisäapua.
- Kun puhdistat näyttöä, muista käyttää kuivaa, pehmeää liinaa, joka ei sisällä syttyviä aineita. Muista irrottaa virtajohto tai virtalähde ennen puhdistusta.
- Älä ylikuormita seinäpistorasioita, jatkojohtoja tai kiinteitä käyttöpistorasioita, sillä se voi aiheuttaa tulipalon tai sähköiskun.
- Virtajohto tai virtalähde on sijoitettava paikkaan, jossa sen päällä tai vieressä olevat esineet eivät astu sen päälle tai purista sitä, ja erityistä huomiota on kiinnitettävä pistokkeen, integroitujen mukavuuspistorasioiden ja näytön pistorasian johtimiin.
- Ennen kuin liität verkkovirtajohdon virtalähteeseen tai monitorin virtaliitäntään (riippuen tuotteen todellisesta tyylistä), varmista, että paikallinen virtalähteesi täyttää virtalähteen tai monitorin tulojännitteen vaatimukset. Älä koske tämän tuotteen sisäpuolelle sähköiskun välttämiseksi. Vain pätevät teknikot saavat avata tämän tuotteen kannen.
- Virtajohdon pistokkeen on oltava helposti saatavilla. Älä aseta monitoria, huonekaluja tms. virtajohdon päälle. Vahingoittunut virtajohto/pistoke voi aiheuttaa tulipalon tai sähköiskun. Käsittele virtajohtoa pistokkeesta, älä irrota monitoria vetämällä virtajohdosta. Älä koskaan koske virtajohtoon/pistokkeeseen märillä käsillä, sillä tämä voi aiheuttaa oikosulun tai sähköiskun. Älä koskaan tee virtajohtoon solmua tai sido sitä muihin johtoihin. Kun se on vaurioitunut, se on vaihdettava, tämän saa tehdä vain pätevä henkilökunta.
- ÄLÄ KOSKAAN aseta monitoria kankaalle tai muille materiaaleille, jotka voivat olla monitorin ja tukikalusteiden välissä.
- Älä aseta monitoria lattialle tai kalteville pinnoille.
- Jos aiot jättää monitorin käyttämättä pidemmäksi aikaa tai jos aiot olla poissa kotoa (erityisesti jos siellä on lapsia, vanhuksia tai vammaisia, jotka on jätetty yksin), muista irrottaa verkkopistoke tai verkkolaite pistorasiasta.
- Kertynyt pöly voi aiheuttaa kipinöitä ja kuumuutta virtajohdosta tai virtalähteestä tai aiheuttaa virtajohdon tai virtalähteen eristyksen heikkenemisen, mikä voi aiheuttaa sähköiskun, vuodon tai tulipalon.
- Kun olet siirtänyt näytön kylmästä ympäristöstä lämpimään tilaan, anna sen olla hetki paikoillaan, ennen kuin käynnistät sen, jotta sisällä oleva kondensaatio haihtuu ja kuivuu kokonaan.
- Jos aiot asentaa tämän tuotteen pölyisiin, korkeisiin tai mataliin lämpötiloihin, korkeaan kosteuteen, kemikaaleja sisältäviin ympäristöihin tai 24 tunnin käyttöpaikkoihin (kuten lentokentille tai juna-asemille jne.), ota ehdottomasti yhteyttä valtuutettuun huoltokeskukseen saadaksesi lisäapua. Muussa tapauksessa näyttö voi vaurioitua vakavasti.

- Lapset eivät saa kiipeillä tämän tuotteen päällä.
- Älä asenna tätä tuotetta epävakaaseen paikkaan, kuten heiluvaan hyllyyn, kaltevalle lattialle tai paikkaan, jossa on ulkoista tärinää.
- Kiinnitä jalat / jalusta varovasti tuotteeseen. Jos jalustassa on ruuvit, kiristä ruuvit tiukasti, jotta näyttö ei pääse kallistumaan. Älä kiristä ruuveja liikaa.
- Älä aseta monitoria lattialle tai kalteville pinnoille.
- Pidä muovipussit vauvojen, lasten ja kotieläinten ulottumattomissa tukehtumisvaaran välttämiseksi.

**ENNEN KAIKKIA - ÄLÄ KOSKAAN anna kenenkään, etenkin lasten, työntää tai lyödä näyttöä, työntää mitään kotelon reikiin, aukkoihin tai muihin aukkoihin.**



#### KÄYTTÄJIEN NEUVOT

Perustuu lakiasetukseen nro. 49, 14. maaliskuuta 2014

"Sähkö- ja elektroniikkalaiteromusta annetun direktiivin 2012/19/EU täytäntöönpano".

Tämä merkintä osoittaa, että tätä tuotetta ei saa hävittää muiden kotitalousjätteiden mukana, vaan se on hävitettävä erillään muista jätteistä. Käyttäjän on siksi tuotava tuote kaikkine olennaisine osineen sähkö- ja elektroniikkaromun kierrätyskeskuksiin tai palautettava se jälleenmyyjälle ennen uuden vastaavan tyyppisen tuotteen ostamista suhteessa 1:1 tai 1:0, jos tuotteen sivu on 25 cm:n pituinen. Vanhan laitteen oikeaoppinen hävittäminen auttaa ehkäisemään mahdollisia ympäristö- ja terveyshaittoja ja tukee materiaalien kierrätystä. Tuotteen laittomasta hävittämisestä on käyttäjille määrättävä hallinnollisia seuraamuksia, jotka perustuvat lakiasetukseen nro. 49, päivätty 14. maaliskuuta 2014.

Käyttölämpötila: -10°C~35°C

Tämä laite täyttää valvomattomalle ympäristölle asetetut säteilyaltistuksen raja-arvot. Tämä laite on asennettava ja sitä on käytettävä siten, että säteilijän ja kehon välinen etäisyys on vähintään 20 cm.

**CE** Careca Italia SpA vakuuttaa, että tämä tuote on direktiivin 2014/30/EU, direktiivin 2014/35/EU, direktiivin 2009/125/EY, direktiivin (EU) 2017/1369, direktiivin 2011/65/EU ja myöhempien päivitysten mukainen.

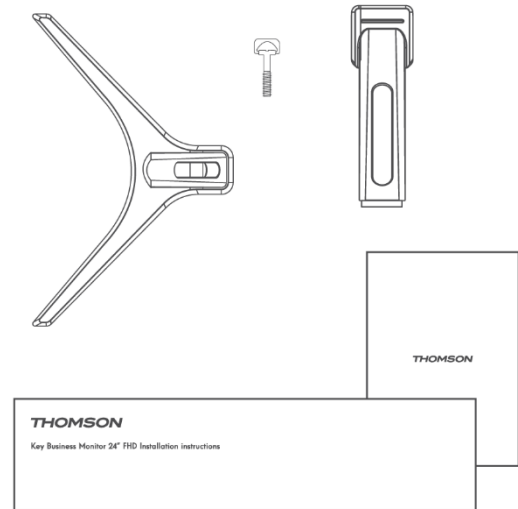
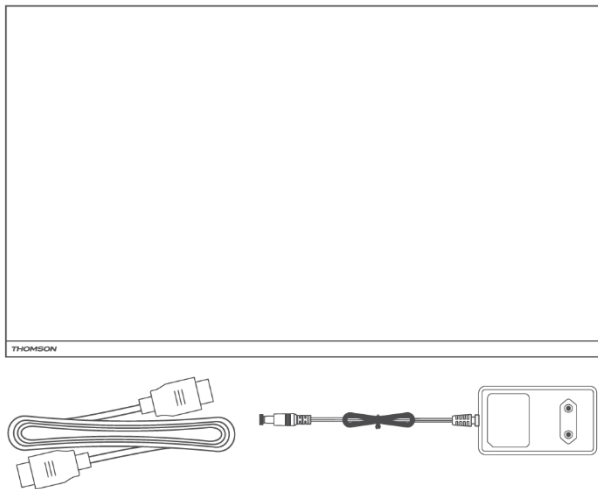
EU-vaatimustenmukaisuusvakuutuksen koko teksti on saatavilla verkossa.

## 3 Pakkaus

1. Tarkista, sisältyvätkö kaikki tuotteet monitorisarjaasi. Jos osia puuttuu, ota yhteyttä jälleenmyyjään ajoissa.
2. Tuotteen väri ja muoto voivat vaihdella mallin mukaan.

3. Mukana toimitetut kaapelit voivat vaihdella ostetun tuotteen mukaan.

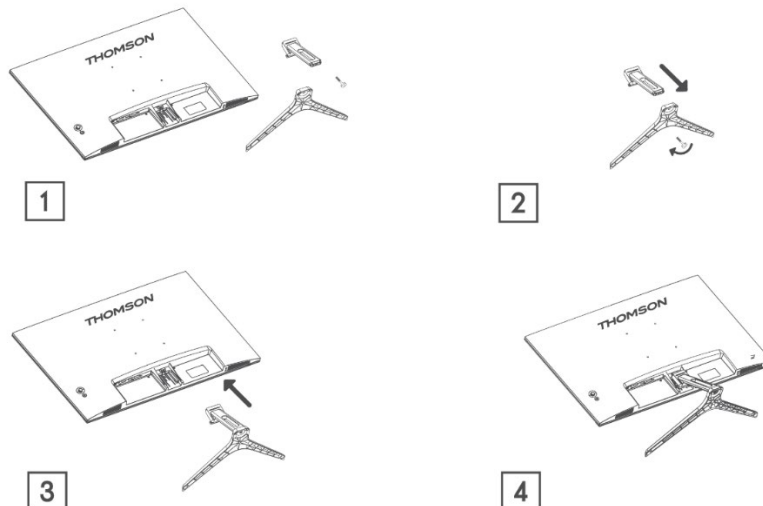
Manuaalinen	Pikaopas	Takuukortti
Kaapeli	HDMI-kaapeli	Koskee vain HDMI-portilla varustettuja näyttöjä. Kaikissa malleissa ei ole HDMI-kaapelia, joten voit ostaa tämän lisävarusteen erikseen.
Muut	Sovitin	



## 4 Jalustan asennus

Katso ohjeet näytön purkamisesta laatikosta pika-asennusoppaasta (QIG). Kokoja näyttö tasaiselle alustalle ja aseta se kankaan päälle.

(\*Monitorin toiminnot voivat vaihdella mallista riippuen, varsinainen tuote on määräävä).



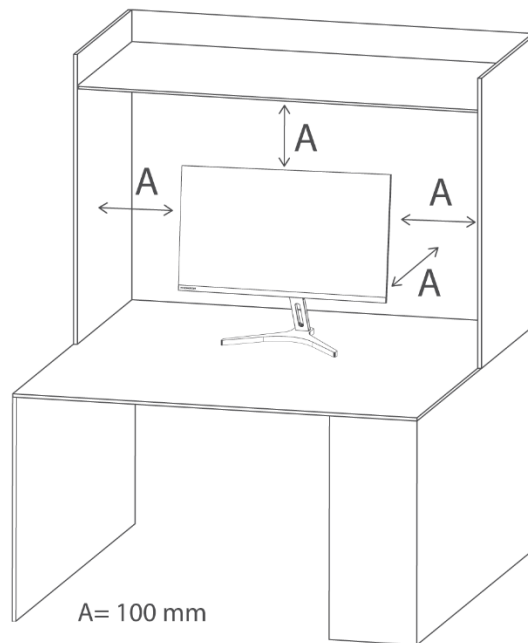
## 5 Näytön kantaminen ja nostaminen

Noudata näitä ohjeita näytön muodosta ja koosta riippumatta, jotta voit varmistaa näytön turvallisen kuljetuksen ja estää naarmujen tai vaurioiden syntymisen.

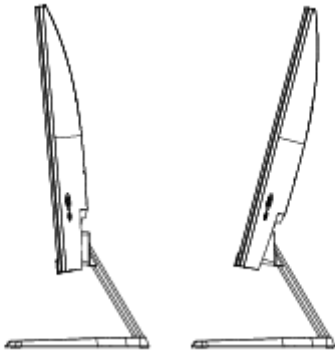
- Ennen kuin siirrät monitorin, laita se alkuperäiseen laatikkoon/pakkaukseen.
- Irrota virtajohto ja muut kaapelit, ennen kuin teet mitään toimenpiteitä näytön kanssa.
- Pidä tiukasti kiinni näytön pohjasta ja sivusta. Älä pidä kiinni itse paneelista.
- Varmista, että näyttö ei ole teräviä esineitä vasten ja että se on turvallisen välimatkan päässä muista materiaaleista, jotka voisivat vahingoittaa sitä.
- Jotta näyttö voidaan siirtää oikein, varmista, että se on pystyasennossa eikä kyljellään.

## 6 Asennus pöydälle

Aseta monitori pöydälle pystyasentoon sen kokoamisen jälkeen. Monitorin on oltava vähintään 100 mm:n etäisyydellä seinistä riittävän ilmanvaihdon varmistamiseksi.



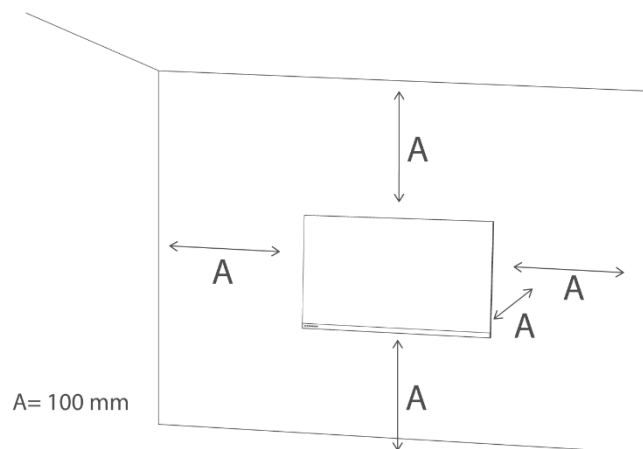
## 7 Säädä kulma



- Piirroksset ovat vain viitteellisiä, ja katso varsinainen näyttö.
- Näytön kulmaa voidaan säätää eteenpäin  $-5^\circ$  ja taaksepäin  $15^\circ$  mukavan kulman saavuttamiseksi.
- Varo koskettamasta tai painamasta näyttöaluetta, kun säädät monitorin kulmaa.

## 8 Asennus seinälle

Näyttö täyttää seinäkiinnityslevyn tai muiden yhteensopivien laitteiden tekniset tiedot. Monitori on asennettava niin, että sen molemmilla puolilla on vähintään 100 mm tilaa ja 100 mm etäisyyttä seinästä, jotta varmistetaan riittävä ilmanvaihto. Ruuvien, näyttölevyn tai muiden yhteensopivien laitteiden on oltava VESA-sertifioituja ja niitä on käytettävä VESA-standardien mukaisesti.



Huomautus: Seinäkiinnityslevyä tai muita yhteensopivia **laitteita ei** toimiteta pakkauksessa yhdessä näytön kanssa.

## 9 Kaapeliliitäntä

Tuotemallista riippuen näytön takaosassa olevat kokoonpanotiedot voivat vaihdella. Muista lukea seuraavat tiedot ennen tuotteen kytkemistä.

1. Tarkista ennen tuotteen kytkemistä toimitetun signaali-kaapelin (-kaapeli) kaksi liitintä sekä tuotteen ja ulkoisten laitteiden liittimien muoto ja sijainti.

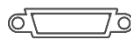


2. Varmista ennen tuotteen liittämistä, että virtajohto ei ole taipunut tai vahingoittunut.
3. Liitä virtajohto tuotteeseen ja kytke se pistorasiaan. Jos havaitset tuotteessa epänormaalia toimintaa, kuten välkkymistä tai ylikuumentumista, irrota tuote välittömästi pistorasiasta ja ota yhteys jälleenmyyjään.
4. Kun olet kytkenyt tuotteen, muista lukea käyttöopas tutustuaksesi tuotteen ominaisuuksiin, varotoimenpiteisiin ja muihin tuotteen oikeaan käyttöön tarvittaviin tietoihin.

HDMI	HDMI: HDMI-kaapelilla voit liittää tuotteen HDMI-portin toisen laitteen HDMI OUT -porttiin, jonka haluat liittää.		
VGA	Analoginen signaalitulo	DC IN	DC IN 12V: Käytä mukana toimitettua sovitinta portin liittämiseen. Huomaa, että tämä portti tukee vain 12V. Ota yhteys valtuutettuun huoltokeskukseen, jos kyseessä on muu kuin alkuperäinen sovitin.



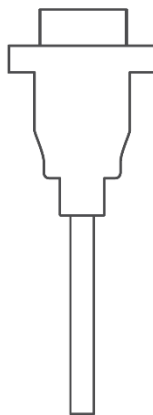
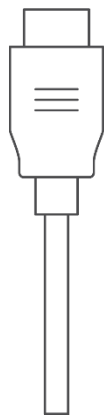
HDMI



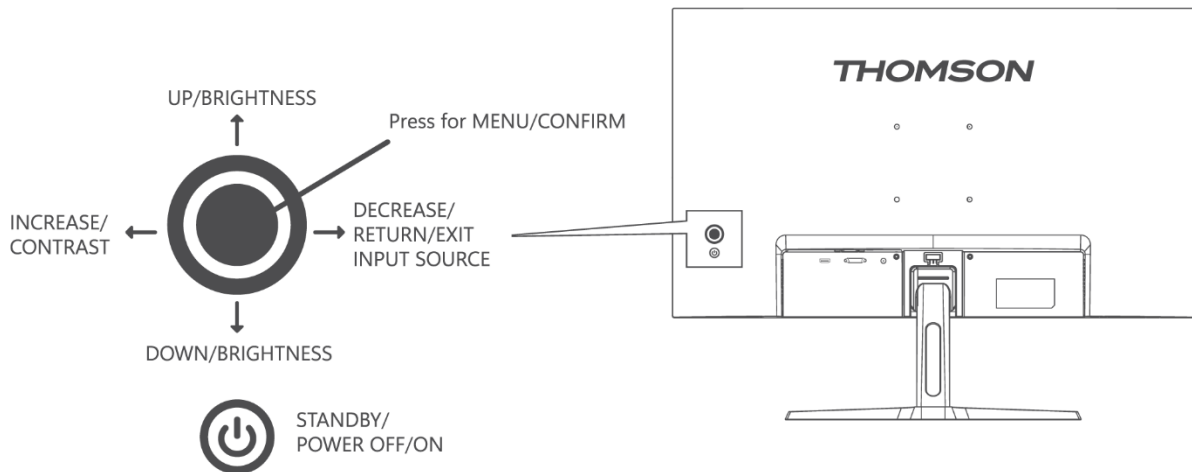
VGA



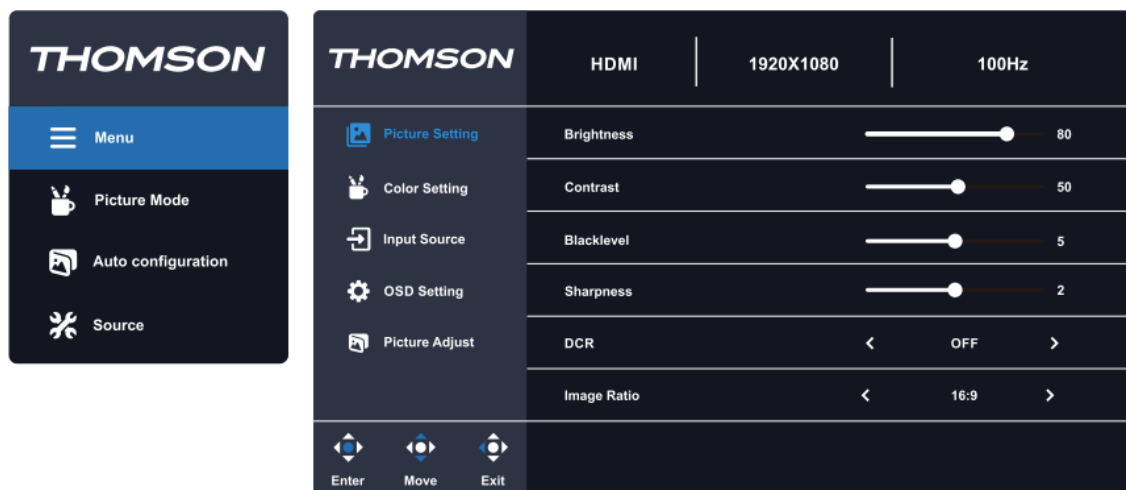
Power Adapter



## 10 Paneelin ohjaus



## 11 OSD-valikon (On-Screen Display) käyttäminen



1. Voit tarkastella OSD-valikkoa painamalla monitorin takaosassa olevaa navigointipainiketta.
2. Voit navigoida valikossa painamalla ylös/alas-näppäimiä.
3. Valitse Asetukset-välilehti painamalla navigointipainiketta tai oikeaa näppäintä.
4. Säädä asetuksia valitsemalla yksi ja käyttämällä oikealle/vasemmalle -näppäimiä säätöön.
5. Voit palata edelliseen valikkoon painamalla vasenta näppäintä.
6. Poistu OSD-valikosta painamalla vasenta näppäintä, kunnes poistut.

<b>Päävalikko</b>	<b>Alivalikko</b>	<b>Vaihtoehdot</b>	<b>Kuvaus</b>
Kuva-asetus	Kirkkaus	0-100	Säädä näytön kirkkautta
	Kontrasti	0-100	Näytön kontrastin säätäminen
	Blacklevel	0-10	Säädä mustan värin syvyyttä
	Terävyys	0-4	Säädä näytön terävyyttä
	DCR	On/Off	Dynaaminen kontrastisuhde (DCR) -toiminnon kytkeminen päälle/pois päältä.
	Kuvasuhde	Auto/16:9/4:3	Näytön kuvasuhteen asettaminen
Väriasetus	Kuvatila	Energy Star/Standardi/ Elokuva/toimisto/FPS/ RTS/Racing/sRGB	Valitse kuvatilän esiasetus
	Gamma	Pois päältä/1.8/2.0/2.2/2.4	Näytön gammatason säätäminen
	Vähäinen sininen valo	Pois päältä/heikko/keskitaso/ Vahva	Säädä näytön sinisen valon tasoa
	Väriämpötila	Lämmin/käyttäjä/ Viileä/Normaali	Näytön väriämpötilan säätäminen
	Punainen	0-100	RGB-parametrien mukauttaminen
	Vihreä	0-100	
	Sininen	0-100	
Tulolähde	Auto	On/Off	Sallii monitorin siirtyä automaattisesti viimeisimpään aktiiviseen tuloon.
	Tulon valinta	HDMI/VGA	Valitse monitorin tulo
OSD-asetus	Kieli	Englanti Espanjan Ranskan Saksan	Aseta OSD-valikon kieli
	H.Asema	0-100	Säädä OSD:n vaakasuora asento
	V.Asema	0-100	Säädä OSD:n pystysuuntaista asentoa

	Aikakatkaus	0-60	Asettaa, kuinka kauan OSD pysyy aktiivisena sekunteina.
	Avoimuus	0-100	Säädä OSD:n läpinäkyvyyden arvoa
	DDC/CI	On/Off	Mahdollistaa laitteen näytön asetusten hallinnan.
	Nollaa	N/A	Nollaa monitorin asetukset
Kuvan säätö	Automaattinen konfigurointi	/	Säädä näytön kokoonpano automaattisesti
	Automaattinen väri	/	Säädä näytön väri automaattisesti
	H.Asema	0-100	Sitä voidaan säätää vain VGA:n avulla
	V.Asema	0-100	
	Kello	0-100	
	Vaihe	0-100	
Automaattinen konfigurointi	Säädä näytön asetukset automaattisesti optimaaliseen asetukseen.		

## 12 ympäristöystävällistä käyttövinkkiä Thomson Monitorille

Jos haluat vähentää energiankulutusta ja minimoida ympäristöjalanjälkeäsi Thomson-monitorin käytön aikana, noudata näitä yksinkertaisia ympäristöystävällisiä käytäntöjä:

- **Aktivoi virransäästötila:** Ota käyttöön näytön **Eco-tila** vähentääksesi energiankulutusta, kun näyttöä ei käytetä. Tämä asetus auttaa himmentämään kirkkautta ja säästämään energiaa käyttämättömyysaikana.
- **Säädä kirkkautta ja kontrastia:** Laske kirkkaus- ja kontrastiasetukset mukavalle tasolle. Tämä ei ainoastaan vähennä energiankulutusta vaan myös pidentää näytön käyttöikää.
- **Sammuta, kun sitä ei käytetä:** Kytke näyttö aina pois päältä, kun olet lopettanut sen käytön, erityisesti silloin, kun se on pitempään käyttämättömänä. Vaihtoehtoisesti voit asettaa lyhyemmän **lepotilan** tai automaattisen sammutusajastimen.
- **Irrota pistoke tyhjäkäynnillä:** Irrota näyttö pistorasiasta, kun sitä ei käytetä pitkiä aikoja, kuten lomien tai pitkien poissaolojen aikana. Näin vältetään fantomvirran kulutus.

- **Asianmukainen hävittäminen:** Kierrätä monitorisi sen käyttöön päätyttyä vastuullisesti viemällä se **WEEE-direktiivin** mukaiseen elektroniikkaromun keräyspisteeseen. Näin varmistetaan asianmukainen hävittäminen ja tuetaan materiaalien kestävää uudelleenkäyttöä.

## 13 Muut

Plug and Play -ominaisuudet:

Tämä näyttö voidaan asentaa mihin tahansa yhteensopivaan Plug and Play -järjestelmään. Näytön ja tietokonejärjestelmän välinen vuorovaikutus mahdollistaa optimaaliset käyttöolosuhteet ja näyttöasetukset.

Useimmissa tapauksissa näyttö asennetaan automaattisesti, ellei käyttäjä valitse muuta asetusta.

Hyväksyttävät kuolleet pikselit:

Tämän tuotteen näyttö on valmistettu edistyksellisellä puolijohdeprosessilla, jonka tarkkuus on yli 1 ppm (miljoonasosa).

Jotkin pikselit voivat kuitenkin olla liian kirkkaita tai tummia, kun näytetään punaista, vihreää, sinistä, valkoista jne. Voit vapaasti käyttää tätä, koska laatu on tyydyttävä.

Tämä laite on B-luokan tietotekniikkalaite.

Kun näytön katselukulma muuttuu, LED-valo saattaa näkyä tuotteen kehyksen reunalla, mutta tämä ilmiö ei ole haitallinen ihmiskeholle eikä vaikuta tuotteen ominaisuuksiin ja suorituskykyyn.

### **VAROITUS**

Älä koskaan aseta monitorisarjaa epävakaaseen paikkaan. Monitori saattaa pudota ja aiheuttaa vakavia henkilövahinkoja tai kuoleman. Monet vammat, erityisesti lapsille aiheutuvat, voidaan välttää noudattamalla yksinkertaisia varotoimenpiteitä, kuten:

1. Käytä monitorisarjan valmistajan suosittelemia kaappeja tai jalustoja.
2. Käytä vain huonekaluja, jotka voivat turvallisesti tukea monitorisarjaa.
3. Varmistetaan, että näyttö ei ole tukevien kalusteiden reunojen yläpuolella.
4. Älä aseta monitorisarjaa korkeiden huonekalujen (esimerkiksi kaappien tai kirjahyllyjen) päälle kiinnittämättä sekä huonekaluja että monitorisarjaa sopivaan tukeen.
5. Älä aseta monitorisarjaa kankaalle tai muille materiaaleille, jotka voivat olla monitorisarjan ja tukikalusteiden välissä.
6. Valistetaan lapsia vaaroista, jotka liittyvät huonekalujen päälle kiipeilyyn monitorin tai sen hallintalaitteiden tavoittamiseksi.

Jos olemassa oleva näyttöjärjestelmä säilytetään ja siirretään, on sovellettava samoja näkökohtia kuin edellä.

Seinään kiinnitettävä ruuvi: 22-24 tuuman M4 x 10mm, 28-70 tuuman M6 x 10mm, 75 tuuman M8 x 10mm.

**Huomautus:** Älä ripusta sitä vinoon, jotta se ei pääse putoamaan.

**Huomautus:** Kun käytät seinäkiinnitystukea, asennuskorkeus ei saa ylittää 2 metriä.

## 14 Vianmääritys

Musta näyttö tulee näkyviin/ tuotetta ei voi kytkeä päälle:

1. Tarkista, että virtalähde on kytketty oikein.
2. Tarkista, että verkkolaite on kytketty normaalisti 100-240 V:n vaihtovirtapistoraasiaan.
3. Tarkista, näkyykö näytössä signaalin havaitsemisen kaapelitiedot, tarkista liitetyn järjestelmän ja tämän näytön välinen kaapeliyhteys.
4. Erilaiset syötteen:
  - a. Tarkista, onko VGA-tulo valittu lähteeksi, jos kytket VGA-kaapelin sen jälkeen, kun kytketty järjestelmä on kytketty päälle.
  - b. Tarkista, onko HDMI-tulo valittu lähteeksi, jos liität HDMI-kaapelin sen jälkeen, kun kytketty järjestelmä on kytketty päälle. Irrota ja kytke HDMI-kaapeli uudelleen, kun käytät liitettyä järjestelmää. Näytöllä ei ehkä näy kuvaa, koska jotkin näytönohjaimet eivät pysty antamaan signaalia. Käynnistä tässä tapauksessa liitetty järjestelmä uudelleen HDMI-kaapelin liittämisen jälkeen ja/tai päivitä näytönohjaimen ajurit.
5. Jos LED-valo vilkkuu.
  - a. Näyttö on lepotilassa. Herätä näyttö liikuttamalla hiirtä tai painamalla mitä tahansa näppäimistön näppäintä.
  - b. Tarkista, onko tietokone päällä.
6. Jos näyttöön tulee ilmoitus "Ei signaalia", tarkista, onko signaalikaapeli kytketty oikein.
7. Jos kuva näkyy väärin tai sen resoluutio poikkeaa näytön resoluutiosta, päivitä grafiikkaohjaimet ja nollaa näytön asetukset OSD:ssä. Grafiikkaohjaimet riippuvat näytönohjaimen valmistajasta. Vieraile näytönohjaimen valmistajan erityisellä verkkosivustolla.
8. Jos näyttö säilyttää kuvan, älä näytä staattista kuvaa pitkään aikaan. Käytä sen sijaan näytönsäästäjää.
9. Jos värit ovat epänormaaleja näytössäsi, valitse eri värisyvyys. Siirry Windows-käyttöjärjestelmässä kohtaan Ohjauspaneeli > Näyttö > Asetukset > Värien laatu tai

siirry erillisen näytönohjaimen asetuksiin. Asetukset voivat vaihdella käyttöjärjestelmästäsi riippuen.

10. Jos näytettävät värit näyttävät epävakailta, tarkista, onko signaalikaapeli liitetty oikein. Jos ongelma jatkuu, vaihda kaapeli ja nollaa näytönohjaimen asetukset.
11. Jos näyttö ei tuota ääntä kuulokeliitännän kautta, varmista, että yhteys on kunnossa tai yritä lisätä äänenvoimakkuutta. Jos ongelma ei poistu, siirry kohtaan Ohjauspaneeli > Laitteisto ja ääni > aseta monitori oletuslaitteeksi. Asetukset voivat vaihdella käyttöjärjestelmästä riippuen.

## 15 Tekniset tiedot

	M24FB2Y14	M27FB5C14	M27FB7C14V	M24FG2Y14	M27QG5Y14
Käyttöjännite	100-240 V, 50-60 Hz	100-240 V, 50-60 Hz	100-240 V, 50-60 Hz	100-240 V, 50-60 Hz	100-240 V, 50-60 Hz
DC-sovitin Tekniset tiedot (lähtö)	12 V/2A, 24W	12 V/3A, 36W	24 V/5A, 120W	12 V/3A, 36W	12 V/5A, 60W
Näytön taajuus	100Hz	100Hz	100Hz	180Hz	180Hz
Äänen lähtöteho	ei	2 x 2	2 x 2	2 x 2	2 x 2
Virrankulutus (W)	20	31	31	31	55
Verkon valmiustilan virrankulutus (W)	< 0,5	< 0,5	< 0,5	< 0,5	< 0,5
Paino (kg)	2.52	6.13	6.41	3.17	6.41
Näytön mitat LxSxK (jalustan kanssa) (mm)	538 x 191 x 406	613 x 200 x 544	614 x 200 x 553	539 x 424 x 196	612 x 545 x 236
Näytön mitat LxSxK (ilman jalustaa) (mm)	538 x 43 x 319	613 x 53 x 364	614 x 49 x 365	614 x 49 x 365	612 x 363 x 58
Näyttö	24"/60 cm	27"/69cm	27"/69 cm	24"/60 cm	27"/69 cm
Näytön resoluutio	1920x1080 (FHD)	1920x1080 (FHD)	1920x1080 (FHD)	1920x1080 (FHD)	2560 x 1440 (QHD)

### 15.1 Maarajoitukset

Tarkoitettu käytettäväksi sisätiloissa vain EU:n jäsenvaltioissa ja EFTA-maissa.

AT	BE	BG	CH	CY	CZ	DE	DK	EE	ES	FI	FR
GR	HR	HU	IE	IS	IT	LI	LT	LU	LV	MT	NL
EI	PL	PT	RO	SI	SK	SE	TR	UK	(NI)		

## 15.2 Lisenssi



Muutokset ovat mahdollisia. Jatkuvan tutkimus- ja kehitystyön seurauksena tuotteiden tekniset tiedot, muotoilu ja ulkonäkö voivat muuttua. Termit HDMI ja HDMI High-Definition Multimedia Interface sekä HDMI-logo ovat HDMI Licensing Administrator, Inc:n tavaramerkkejä tai rekisteröityjä tavaramerkkejä Yhdysvalloissa ja muissa maissa. Kaikki oikeudet pidätetään. Kaikki tuotenimet ovat omistajiensa tavaramerkkejä tai rekisteröityjä tavaramerkkejä. ©2024 StreamView GmbH, Franz-Josefs-Kai 1, 1010 Wien, Itävalta. Tämä tuote on valmistettu ja myyty StreamView GmbH:n vastuulla. THOMSON ja THOMSON-logo ovat StreamView GmbH:n lisenssillä käyttämiä tavaramerkkejä - lisätietoja osoitteessa [www.thomson-brand.com](http://www.thomson-brand.com).